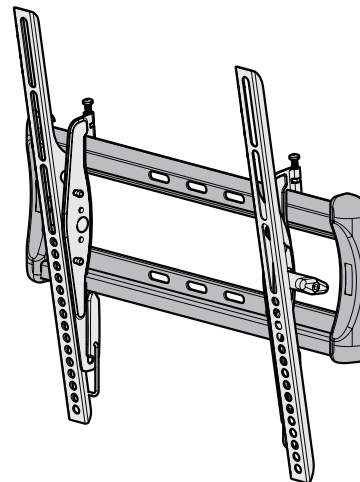


HMT1

INSTRUCTION MANUAL

Para Español ver página 14



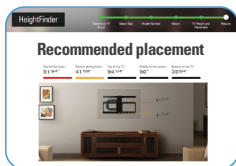
WE'RE HERE TO HELP



Want to watch a video that shows how easy this DIY project will be?



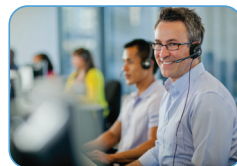
Watch it now at:
[SANUS.com/2939](https://www.sanus.com/2939)



Get it right the first time. HeightFinder™ shows you where to drill.



Check it out at:
[SANUS.com/2939](https://www.sanus.com/2939)



Our US-based install experts are standing by to help.



Call us at:
888-384-1115



Or, chat at:
[SANUS.com/chatSH](https://www.sanus.com/chatSH)

IMPORTANT SAFETY INSTRUCTIONS – SAVE THESE INSTRUCTIONS – PLEASE READ ENTIRE MANUAL PRIOR TO USE

Before getting started, let's make sure this mount is perfect for you!

1 Does your TV (including accessories) weigh *more* than 80 lbs. (36.3 kg)?

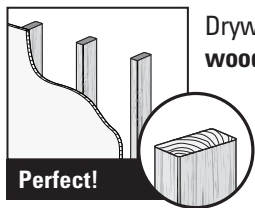


No – Perfect!

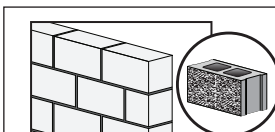
Yes – This mount is NOT compatible. Visit MountFinder.Sanus.com or call 888-384-1115 to find a compatible mount.

2 What is your wall made of?

CAUTION:
DO NOT install into drywall alone



Drywall with wood studs?



Solid concrete or concrete block?



Unsure?

Call Customer Service: 888-384-1115

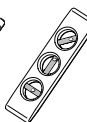
3 Do you have all the tools needed?



Tape Measure



Pencil



Level



Screwdriver



Electric Drill



1/2 in. (13 mm) Socket Wrench

Wood Stud Install



Stud Finder



Awl



7/32 in. (5.5 mm) Wood Drill Bit

Concrete Install



Hammer



3/8 in. (10 mm) Concrete Drill Bit

4 Ready to begin?

Please read through these instructions completely to be sure you're comfortable with this easy install process. Also check your TV owner's manual to see if there are any special requirements for mounting your TV.

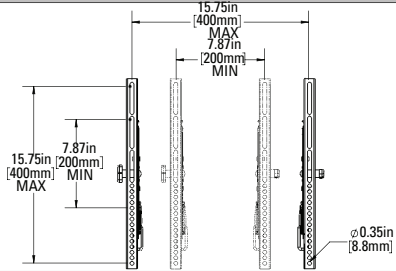
If you do not understand these instructions or have doubts about the safety of the installation, assembly or use of this product, contact Customer Service at 888-384-1115.

CAUTION: Avoid potential personal injuries and property damage!

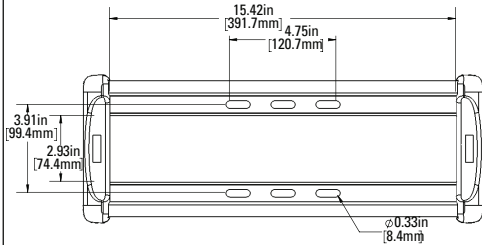
- This product is designed for use in wood stud, solid concrete, and concrete block walls - DO NOT install into drywall alone
- The wall must be capable of supporting five times the weight of the TV and mount combined
- Do not use this product for any purpose not explicitly specified by manufacturer
- Manufacturer is not responsible for damage or injury caused by incorrect assembly or use

Dimensions

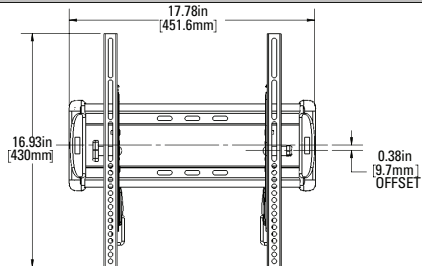
TV INTERFACE



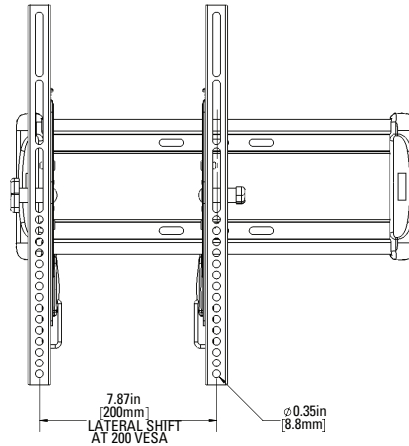
WALL PLATE



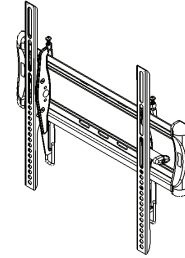
FULLY ASSEMBLED MOUNT



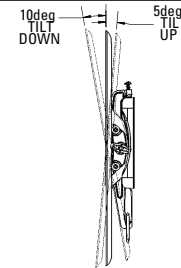
FRONT VIEW - LATERAL SHIFT



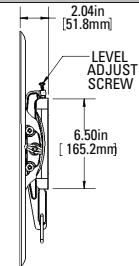
3-D



SIDE VIEW - TILT



SIDE VIEW



Parts and Hardware

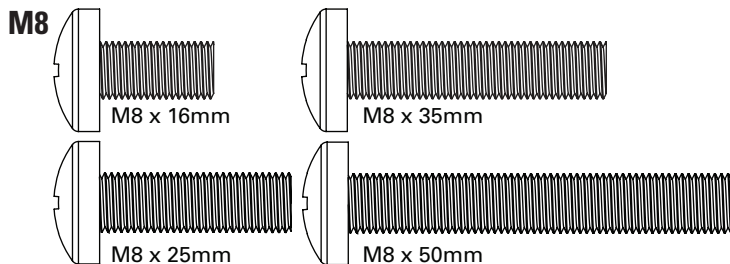
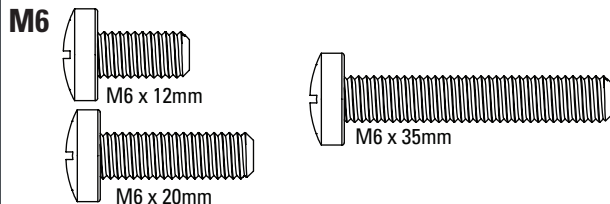
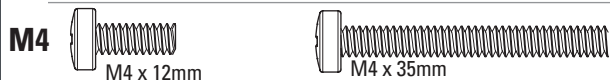
⚠ WARNING: This product contains small items that could be a choking hazard if swallowed. Before starting assembly, verify all parts are included and undamaged. If any parts are missing or damaged, do not return the damaged item to your dealer; contact Customer Service. Never use damaged parts!

📄 NOTE: Not all hardware included will be used.

STEP 1 Parts and Hardware

01 TV Screws

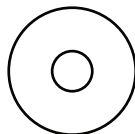
(qty. 4 each) [Only one size fits your TV]



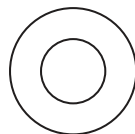
Washers

(qty. 4)

02



M4



M6/M8

Spacer

[If necessary]

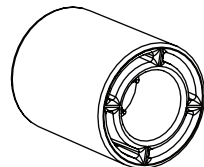
(qty. 4)

03



M4/M6/M8

2.5 mm



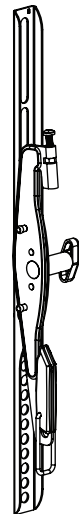
M4/M6/M8

22 mm

TV Bracket

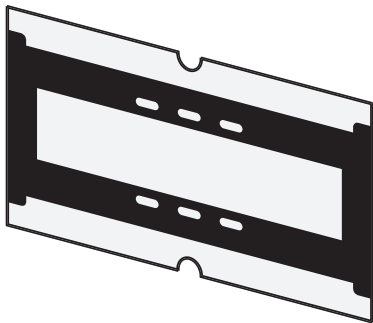


04 (qty. 1)



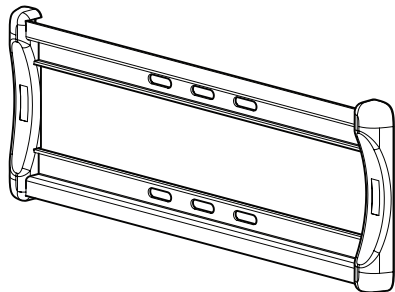
05 (qty. 1)

Parts and Hardware for STEP 2



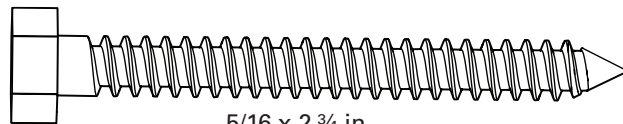
Wall Plate Template

06 (qty. 1)



Wall Plate

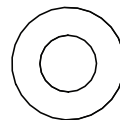
07 (qty. 1)



Lag Bolt

5/16 x 2 3/4 in.

08 (qty. 2)



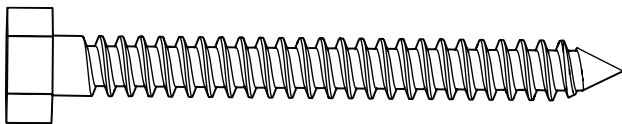
Washer

09 (qty. 2)

5/16 in.

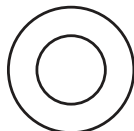
Concrete Installation Kit CMK1 (NOT INCLUDED)

Contact Customer Service at 888-384-1115 to inquire about the CMK1 Concrete Installation Kit.



C1 (qty. 3)

5/16 x 2 3/4 in.



C2 (qty. 3)

5/16 in.



C3 (qty. 3)

Fischer UX 10 x 60R Anchor

STEP 1 Attach Brackets to TV

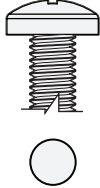
1-1 Select TV Screw Diameter

Only one size fits your TV.

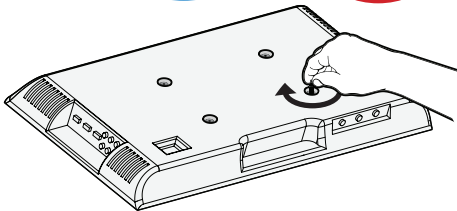
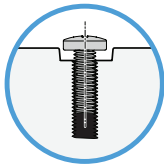
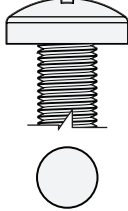
M4



M6



M8

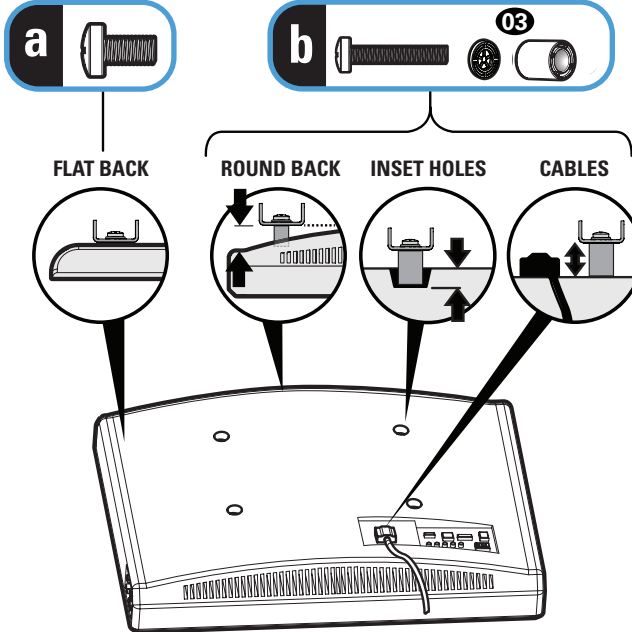


1-2 Select TV Screw Length

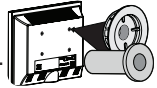
If your TV has a flat back AND you want your TV closer to the wall, use the shorter screws (a).

Use the spacers and longer screws (b) to accommodate:

- Round/irregular back TVs
- TVs with inset mounting holes
- Extra space needed for cables



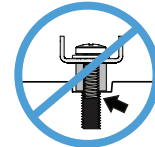
! If your TV included inset spacers or wall mount adapters, use them **UNDER** the mount hardware.



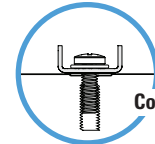
! CAUTION:

Verify adequate thread engagement with the screw or screw/spacer combination.

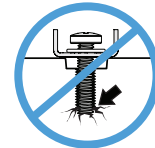
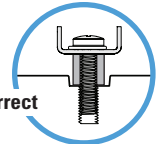
- Too short will not hold the TV.
- Too long will damage the TV.



Too Short



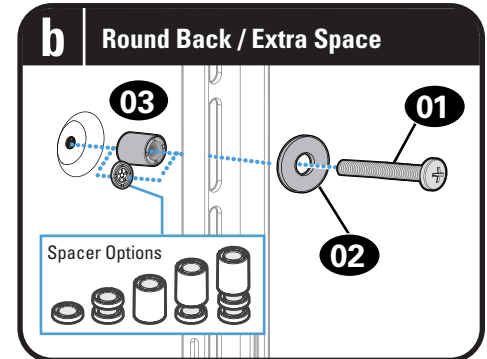
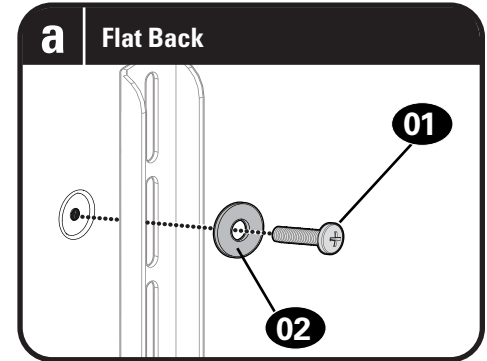
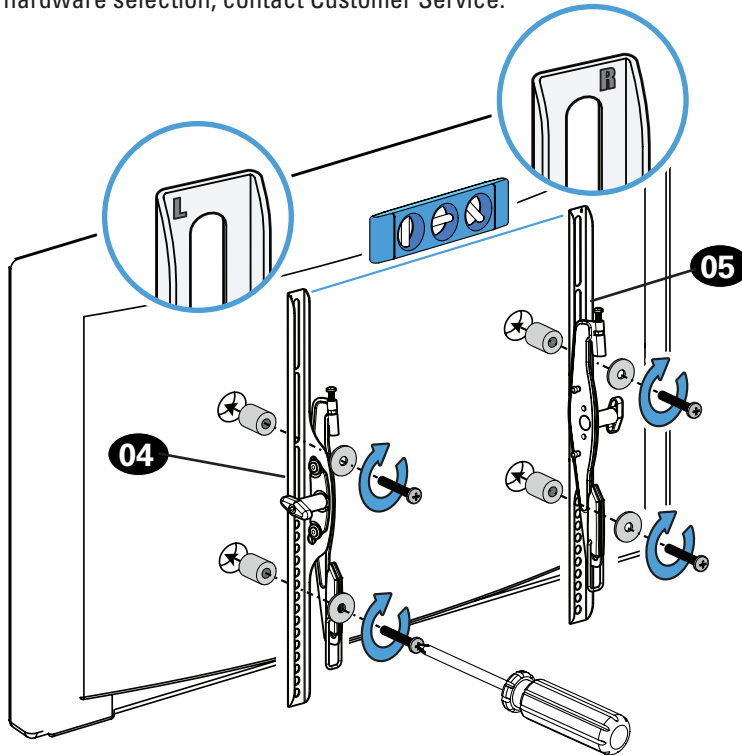
Correct



Too Long

1-3 Attach TV Brackets

Ensure that your brackets **04** and **05** are level on the back of the TV. Standard configurations are shown. For special applications, or if you are unsure about your hardware selection, contact Customer Service.



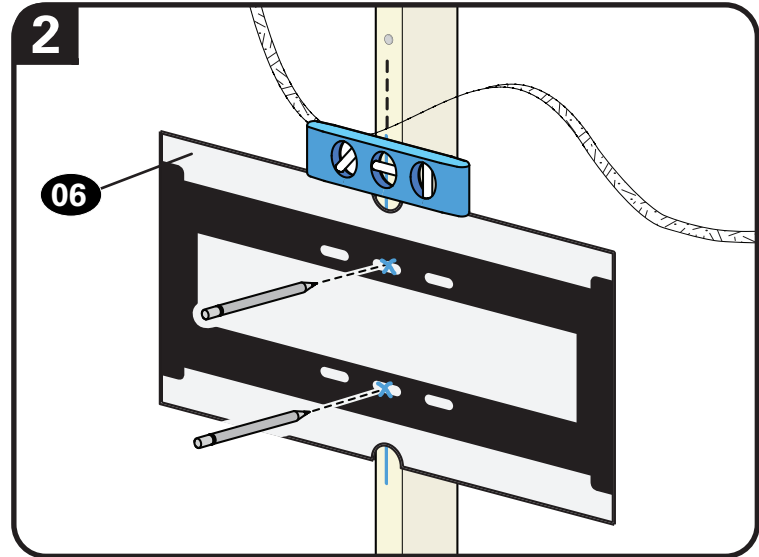
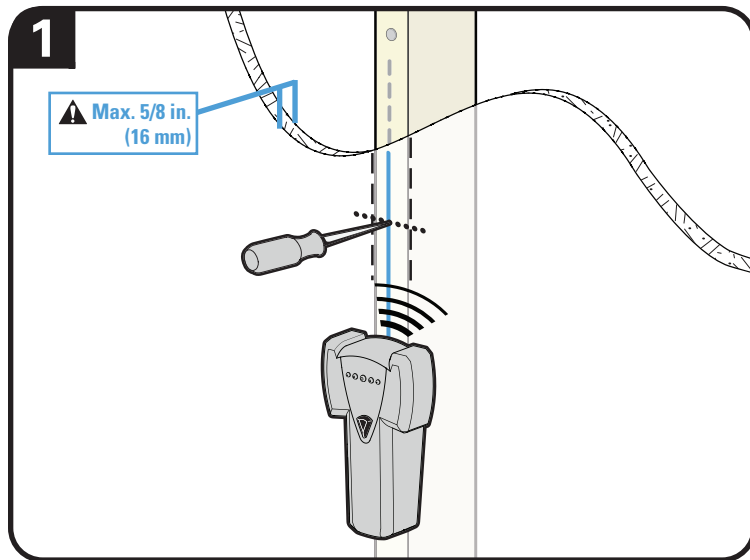
STEP 2A Attach Wall Plate to Wall

Wood Stud Option

▲ CAUTION: Avoid potential personal injuries and property damage!

- Drywall covering the wall must not exceed 5/8 in. (16 mm)
- Minimum wood stud size: nominal 2 x 4 in. (51 x 102 mm) actual 1½ x 3½ in. (38 x 89 mm)

1. Locate your stud. Verify and mark the center of the stud by finding the stud edges using an awl, a thin nail, or an edge to edge stud finder.
2. Position the wall plate template **06** at your desired height and line up the holes with your stud center line. Level the template and tape in place.



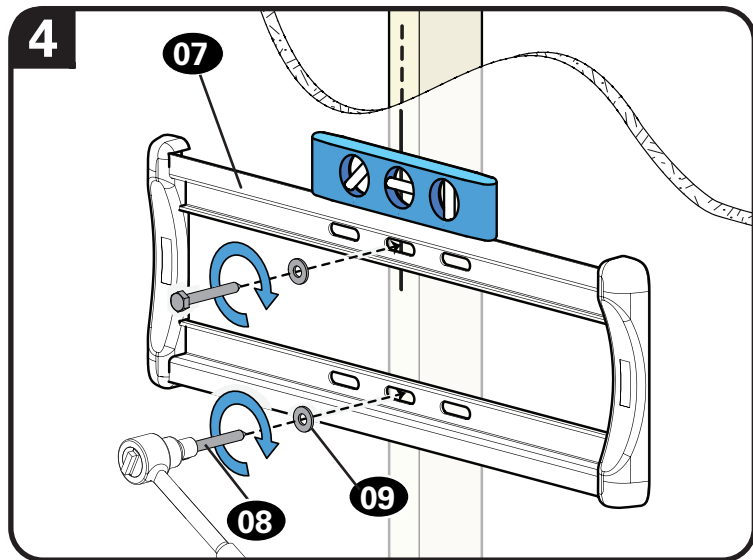
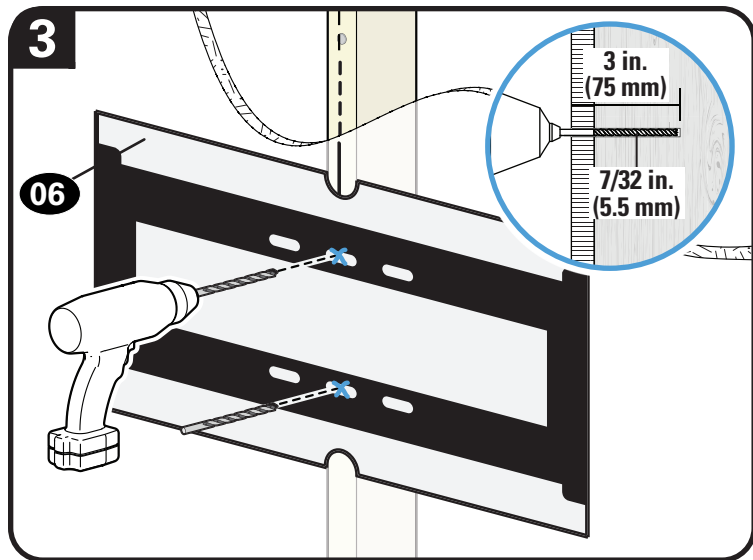
3. Drill pilot holes using a 7/32 in. (5.5 mm) diameter drill bit. Remove wall plate template **06**.

! IMPORTANT: Be sure to drill into the center of the stud.

! IMPORTANT: Pilot holes must be drilled to a depth of 3 in. (75 mm).

4. Install wall plate **07** using two lag bolts **08** and two washers **09**. Tighten the lag bolts only until they are pulled firmly against the wall plate.

! CAUTION: Avoid potential personal injury or property damage! Both lag bolts **08** MUST BE firmly tightened to prevent unwanted movement of the wall plate **07**. Ensure the wall plate is securely fastened to the wall before continuing on to the next step.



STEP 2B Attach Wall Plate to Wall

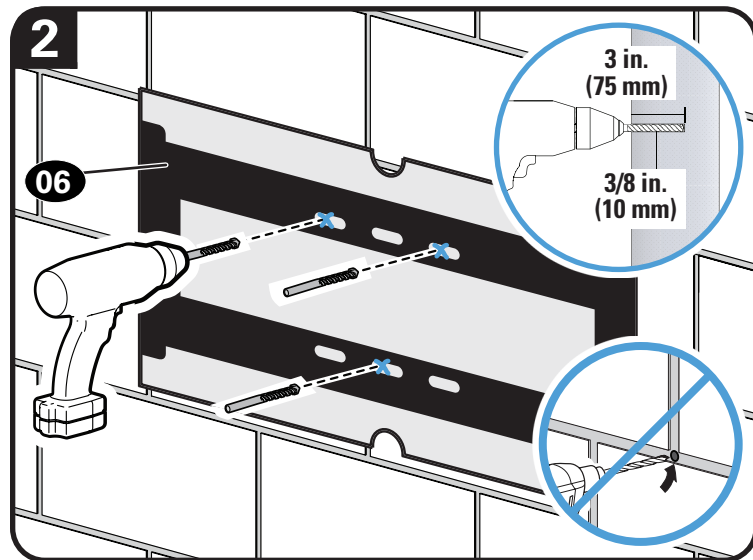
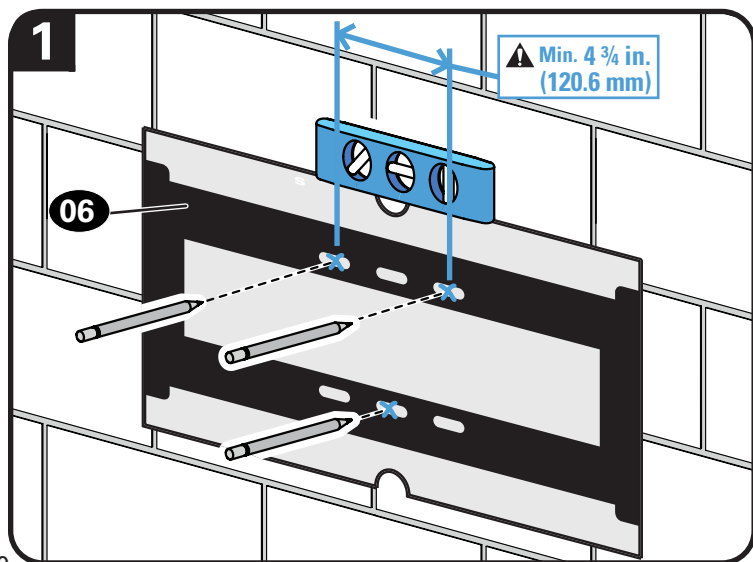
Solid Concrete or Concrete Block Option

⚠ CAUTION: Avoid potential personal injuries and property damage!

- Mount the wall plate **07** directly onto the concrete surface
- Minimum solid concrete thickness: 8 in. (203 mm)
- Minimum concrete block size: 8 x 8 x 16 in. (203 x 203 x 406 mm)
- Minimum horizontal space between the top two fasteners: 4 ¾ in. (120.6 mm)

Concrete Installation Kit CMK1 is not included
(see page 5) Contact Customer Service at
888-384-1115 to inquire about the additional
hardware.

1. Position the wall plate template **06** on the wall at your desired height. Level the wall plate template and mark the hole locations.
2. Drill three (3) pilot holes (2 on top, 1 on bottom) using a 3/8 in. (10 mm) diameter masonry drill bit.



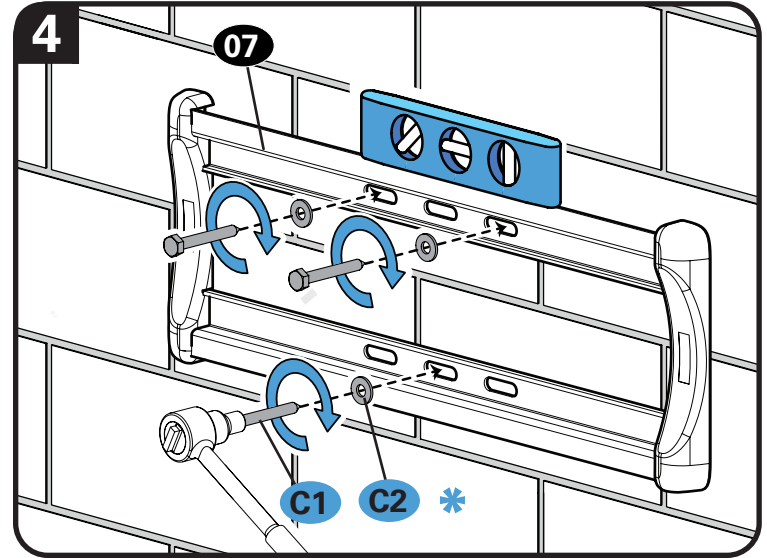
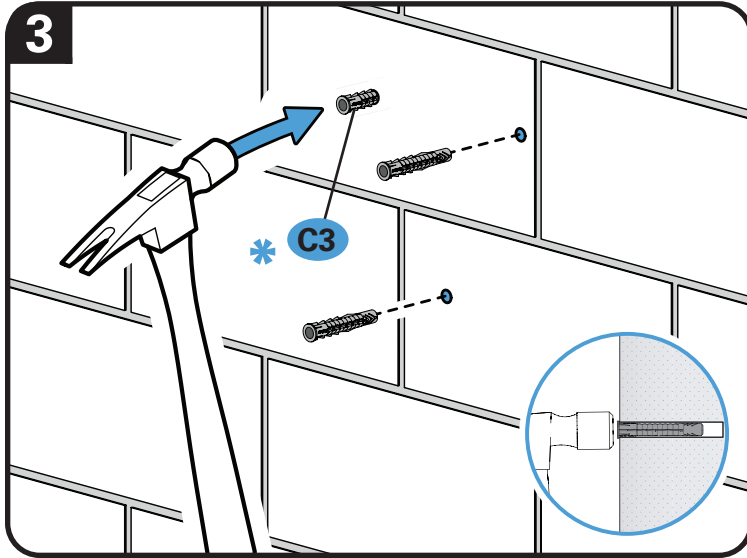
3. Remove the wall plate template **06** and insert three (3) anchors **C3** (Fischer UX 10 x 60R - included in the Concrete Installation Kit*).

⚠ CAUTION: Be sure the anchors are seated flush with the concrete surface.

4. Install wall plate **07** using three (3) lag bolts **C1** and three (3) washers **C2** (use **only** the lag bolts and washers from the Concrete Installation Kit*). Tighten the lag bolts only until the washers are pulled firmly against the wall plate.

⚠ CAUTION: Avoid potential personal injury or property damage! All three (3) lag bolts **C1** MUST BE firmly tightened to prevent unwanted movement of the wall plate **07**. Ensure the wall plate is securely fastened to the wall before continuing on to the next step.

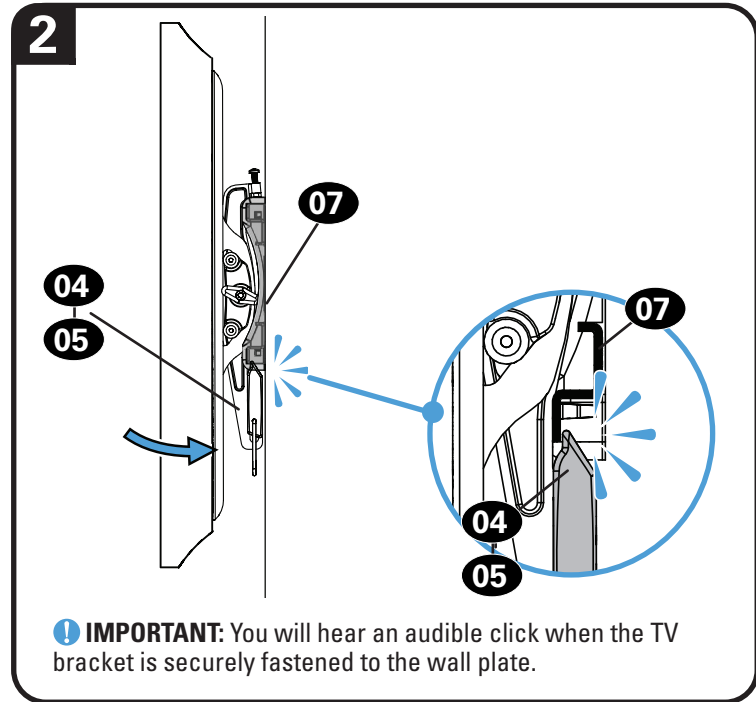
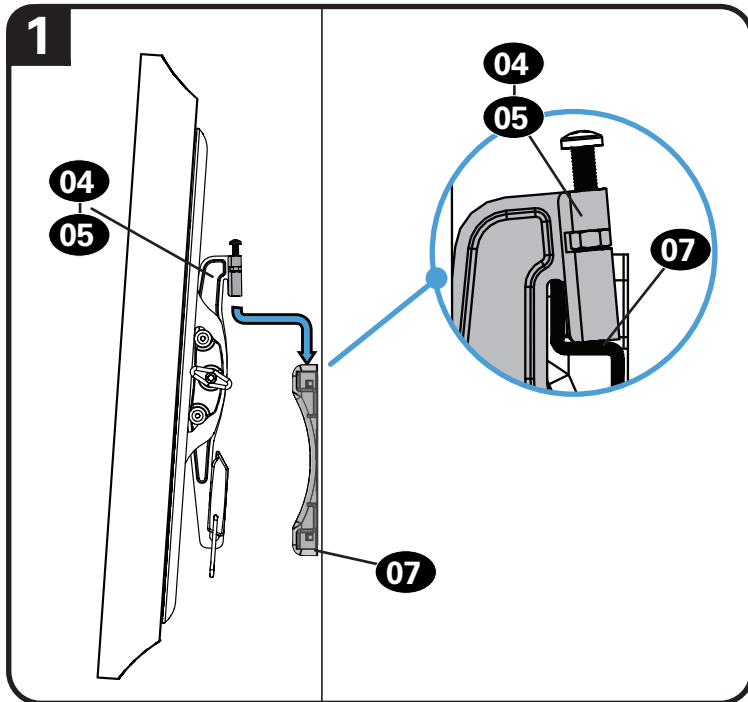
*Contact Customer Service at 888-384-1115 to inquire about the Concrete Installation Kit CMK1.



STEP 3 Attach TV to Wall Plate



HEAVY! You may need assistance with this step.




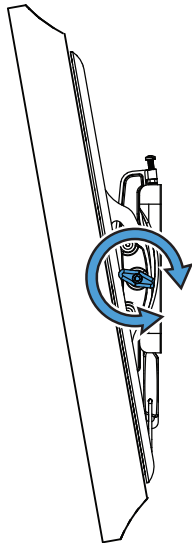
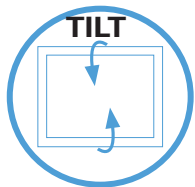
Adjustments

TILT

Your TV should adjust easily when moved, then stay in place.

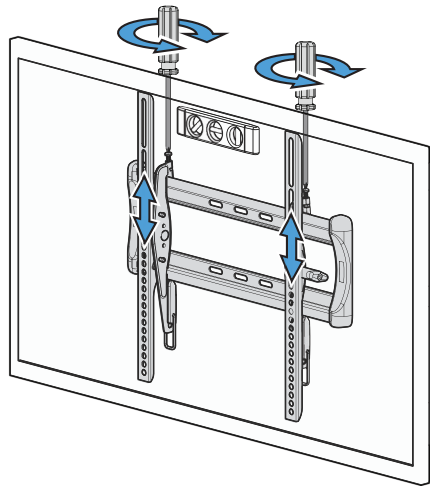
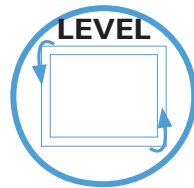
If your TV is too loose or too tight, adjust the tilt tension knob by hand.

 **NOTE:** Once your TV is in place, tighten the tilt tension knob to prevent unwanted movement.



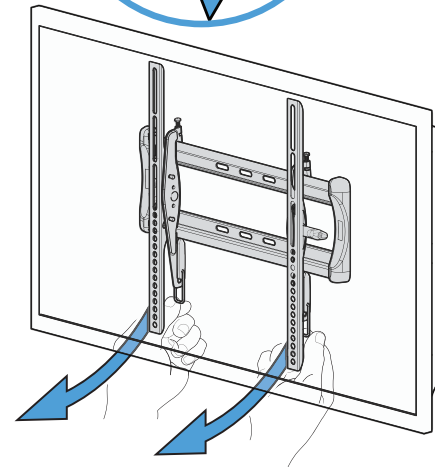
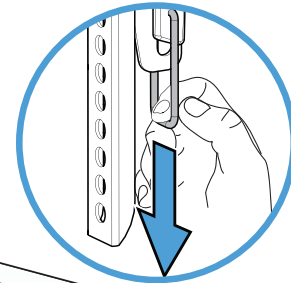
LEVEL

If needed, tighten one of the screws on the top of the TV bracket to level the TV.



REMOVING THE TV

Pull down on the latches and lift the TV up and out away from the wall plate.



Antes de comenzar, verifiquemos que este soporte sea el ideal para sus necesidades.

1 ¿Su televisor pesa más de 36.3 kg (80 lb), incluidos los accesorios?

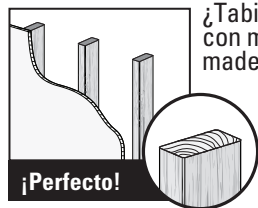


No — ¡Perfecto!

Sí — Este soporte NO es compatible. Visite MountFinder.Sanus.com o llame al 888-384-1115 para encontrar un soporte compatible.

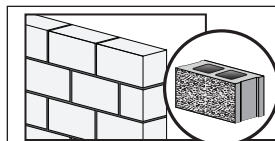
2 ¿De qué está hecha su pared?

⚠ PRECAUCIÓN:
NO lo instale en tabiques únicamente de yeso



¡Perfecto!

¿Tabiques de yeso con montantes de madera?



¿Hormigón sólido o bloques de cemento?

El Kit de instalación en hormigón no está incluido



¿No está seguro?

Llame al 888-384-1115

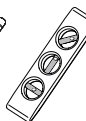
3 ¿Tiene todas las herramientas necesarias?



Cinta métrica



Lápiz



Nivel



Destornillador



Taladro eléctrico



Llave de tubo 13 mm (1/2")

Paredes con montantes de madera



Localizador de montantes



Punzón



Broca 5,5 mm (7/32") Madera

Paredes con de hormigón



Martillo



Broca 10 mm (3/8") Hormigón

4 ¿Listo para comenzar?

Lea estas instrucciones en su totalidad para estar seguro de sentirse cómodo con este fácil proceso de instalación. Consulte también el manual del usuario de su televisor para ver si existe algún requisito especial para instalar su televisor en la pared. Si no entiende las instrucciones o si tiene dudas acerca de la seguridad de la instalación, del ensamblado o del uso del producto, póngase en contacto con el servicio de atención al cliente al 888-384-1115.

⚠PRECAUCIÓN: Evite posibles lesiones personales y daños materiales.

- Este producto incluye instrucciones y elementos de sujeción para su instalación en paredes con montantes de madera, en superficies de hormigón y sobre bloques de cemento. NO lo instale en tabiques únicamente de yeso.
- La pared debe soportar cinco veces el peso del televisor y del soporte juntos.
- No utilice este producto para ningún otro propósito que no sea el explícitamente especificado por el fabricante.
- El fabricante no se responsabiliza por ningún daño o lesión resultante del montaje incorrecto o de uso indebido.

Dimensiones

Ver página 3

Piezas y elementos de sujeción suministrados

Ver página 4

⚠ ADVERTENCIA: Este producto contiene piezas pequeñas que, si fuesen tragadas, podrían producir asfixia. Antes de iniciar el ensamblaje, compruebe que todas las piezas estén incluidas y en buenas condiciones. Si faltan piezas o alguna está dañada, no devuelva el artículo al distribuidor; póngase en contacto con el servicio de atención al cliente. Nunca utilice piezas deterioradas.



NOTA: No todos los elementos de sujeción incluidos deberán utilizarse.

PASO 1 Colocar la placa de sujeción en el televisor

Ver página 6

1-1 Seleccione el diámetro de los tornillos para el televisor

Enrosque manualmente los tornillos en los encastres roscados del dorso del televisor a fin de determinar qué diámetro de tornillos (M4, M6 o M8) utilizar.

1-2 Seleccione la longitud de los tornillos para el televisor

Si el dorso del televisor es plano Y usted desea que el televisor quede más cerca de la pared, utilice los tornillos cortos (a). Utilice los separadores y los tornillos largos (b) para: televisores con dorso irregular o redondeado, televisores con orificios de montaje intercalados o en el caso de necesitar un espacio adicional para cables.

⚠ PRECAUCIÓN: Verifique que el tornillo o la combinación de tornillo y separador enrosquen correctamente. Si el tornillo es demasiado corto no sostendrá el televisor y, si es demasiado largo, dañará el televisor.

! Si su televisor incluye espaciadores empotrados o adaptadores para soportes de pared, úselos BAJO el hardware de montaje.

1-3 Fije los soportes para televisor

Asegúrese de que las placas de sujeción **04** y **05** queden niveladas en la parte posterior del televisor. Si necesita más espacio para cables, concavidades o protuberancias, use los espaciadores (consulte la opción para dorso irregular en la siguiente página).

! **IMPORTANTE:** Luego de fijar las placas de sujeción, ajuste las correas para nivelarlas con la parte inferior del televisor.

PASO 2A Fijar la placa mural a la pared - Opción para montantes de madera

Ver página 8

⚠ PRECAUCIÓN: Evite posibles lesiones personales y daños materiales.

- El yeso que recubre la pared no debe exceder los 16 mm (5/8 pulgada).
 - Tamaño mínimo del montante de madera: común 51 mm x 102 mm (2 x 4 pulgadas) (nominal 38 mm x 89 mm [1½ x 3½ pulgadas])
1. Localice un montante. Busque los bordes del montante y marque el centro con un punzón o un clavo delgado, o bien utilice un detector de bordes de montantes.
 2. Ubique la plantilla de placa mural **06** a la altura deseada y alinee los orificios con la línea central de los montantes. Nivele la plantilla y fíjela con cinta adhesiva en el lugar.
 3. Realice los orificios guía con una mecha de 5,5 mm (7/32") de diámetro. Retire la plantilla de la placa mural **06**.
 - ! IMPORTANTE:** Asegúrese de perforar el centro del montante.
 - ! IMPORTANTE:** Los orificios guía deben realizarse hasta una profundidad de 75 mm (3").
 4. Instale el módulo de la placa mural **07** usando dos tornillos tirafondo **08** y dos arandelas **09**. Ajuste los tornillos tirafondo solamente hasta que queden firmes contra la placa mural.

⚠ PRECAUCIÓN: El uso indebido podría reducir la capacidad de retención de los tornillos. **NO ajuste en exceso los tornillos tirafondo.**

PASO 2B Fijar la placa mural a la pared - Opción para hormigón sólido o bloques de cemento

Ver página 10

▲ PRECAUCIÓN: Evite posibles lesiones personales y daños materiales.

- Instale la placa mural **07** directamente sobre la superficie de hormigón.
- Espesor mínimo del hormigón: 203 mm (8 pulgadas)
- Tamaño mínimo del bloque de cemento: 203 x 203 x 406 mm (8 x 8 x 16 pulgadas)
- Espacio horizontal mínimo entre los dos sujetadores superiores: 120,6 mm (4 3/4 pulgadas)

1. Coloque la plantilla de la placa mural **06** en la pared a la altura que desee. Nivele la plantilla de la placa mural y marque la ubicación de los orificios.
2. Realice los orificios guía con una mecha para mampostería de 10 mm (3/8") de diámetro.

! IMPORTANTE: Los orificios guía deben realizarse hasta una profundidad de 75 mm (3"). Nunca perforo el cemento que une los bloques.

3. Retire la plantilla de la placa mural **06** e introduzca tres anclajes **C3** (Fischer UX 10 x 60R - incluidos en el Kit de instalación en hormigón CMK1*).

▲ PRECAUCIÓN: Cerciórese de que los anclajes queden nivelados respecto de la superficie de hormigón.

4. Instale el módulo de la placa mural **07** usando tres tornillos tirafondo **C1** y tres arandelas **C2** (utilizar únicamente los tornillos tirafondo y las arandelas del Kit de instalación en hormigón CMK1*). Ajuste los tornillos tirafondo solamente hasta que queden firmes contra la placa mural.

▲ PRECAUCIÓN: El uso indebido podría reducir la capacidad de retención de los tornillos **C1**. **NO ajuste en exceso los tornillos tirafondo.**

* Comuníquese con el servicio de atención al cliente al 888-384-1115 para solicitar que le enviemos el Kit de instalación en hormigón.

El Kit de instalación en hormigón CMK1 no está incluido (Ver página 5) Comuníquese con el servicio de atención al cliente al 888-384-1115 para solicitar que le enviemos los elementos de sujeción adicionales.

PASO 3 Instalar el televisor en la pared

Ver página 12



¡ELEMENTO PESADO! Es posible que necesite ayuda en este paso.

! IMPORTANTE: Oirá un clic cuando la placa de sujeción del televisor esté bien sujeta a la placa mural.

Ajustes

Ver página 13

AJUSTE DE LA INCLINACIÓN: Afloje la perilla que se encuentra en la placa de sujeción del televisor a fin de ajustar la inclinación de su televisor. Ajuste la perilla cuando su televisor tenga la inclinación deseada.

AJUSTE DE LA NIVELACIÓN: Si es necesario, ajuste uno de los tornillos de la parte superior de la placa de sujeción del televisor para nivelar el televisor.

RETIRAR EL TELEVISOR: Jale hacia abajo de las correas, levante el televisor y retírelo de la placa mural.

Watch the installation video or call our Customer Care team for help



SANUS.com/2939



888-384-1115

Legrand AV Inc. and its affiliated corporations and subsidiaries (collectively, “Legrand”), intend to make this manual accurate and complete. However, Legrand makes no claim that the information contained herein covers all details, conditions, or variations. Nor does it provide for every possible contingency in connection with the installation or use of this product. The information contained in this document is subject to change without notice or obligation of any kind. Legrand makes no representation of warranty, expressed or implied, regarding the information contained herein. Legrand assumes no responsibility for accuracy, completeness or sufficiency of the information contained in this document.

©2020 Legrand AV Inc. All rights reserved. Sanus is a division of Legrand. SANUS and the SANUS Home logo are registered trademarks.